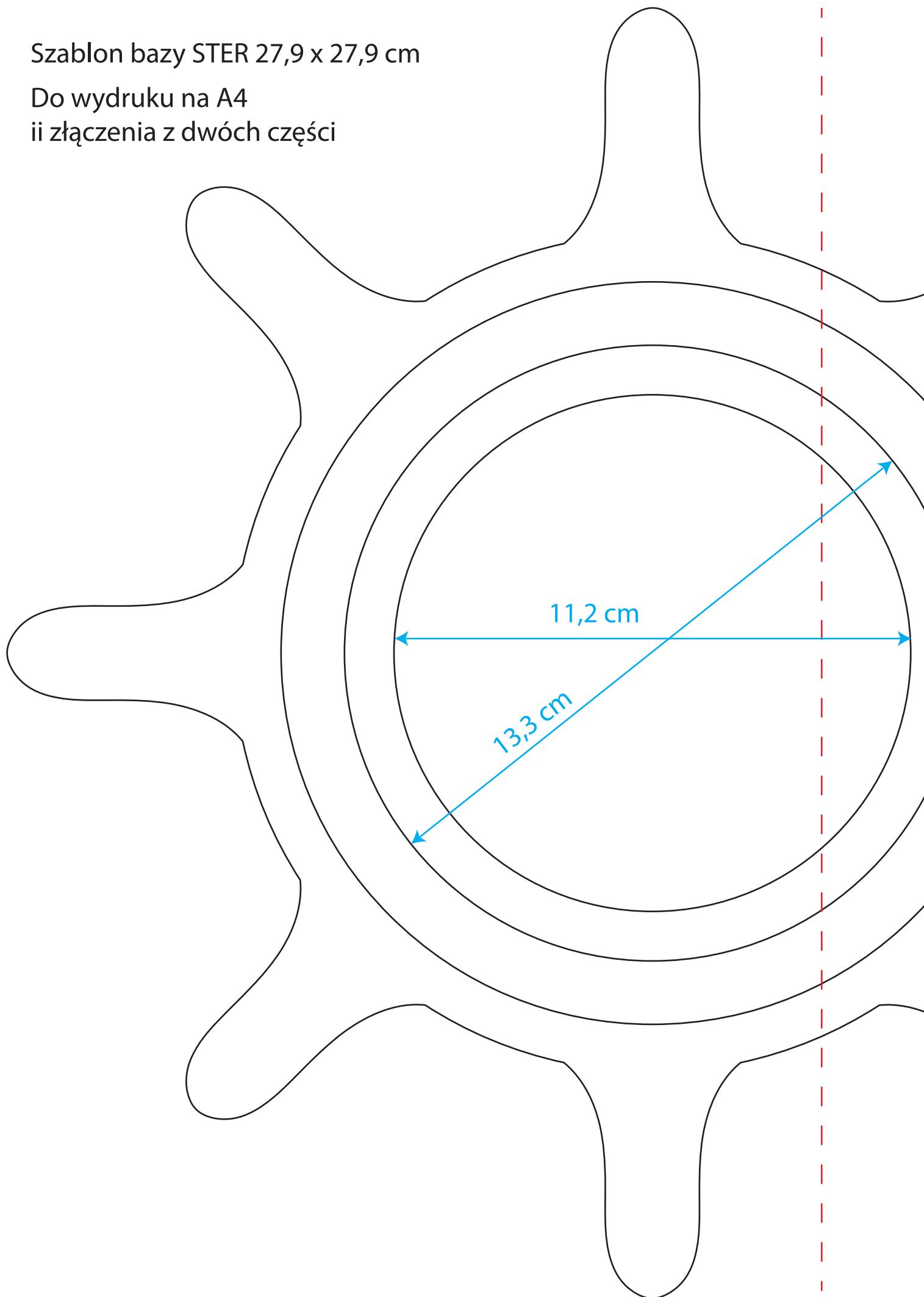


Szablon bazy STER 27,9 x 27,9 cm

Do wydruku na A4

ii złączenia z dwóch części



Złącz wzdłuż tej linii

Wydrukuj obie strony
w jednakowej skali

16,1 cm

